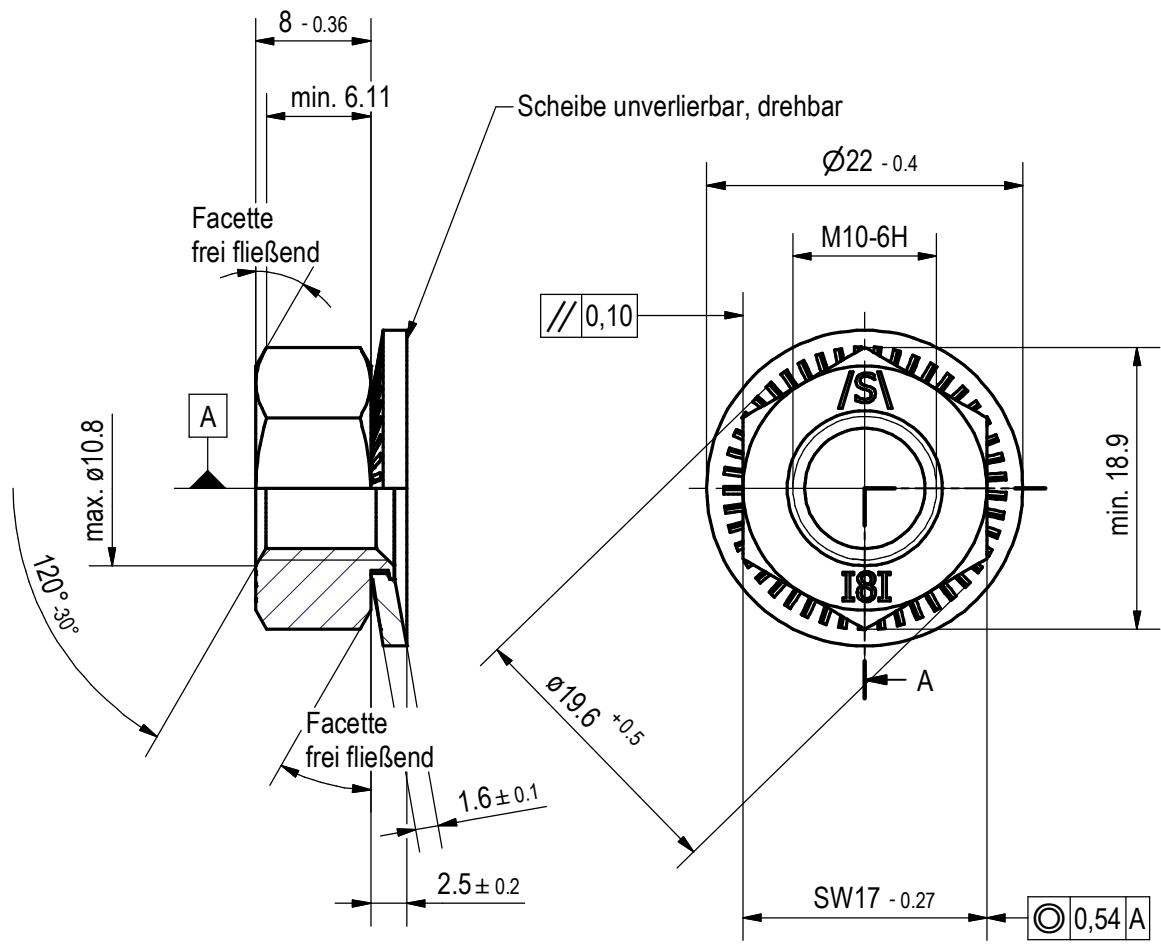


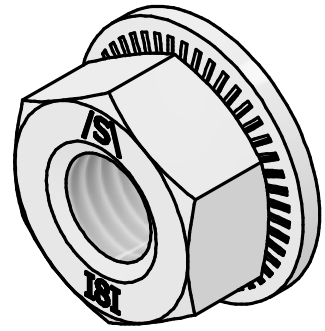
Kunden-Artikelzeichnung



Mutter: Klasse I8I nach DIN 267 Teil 4, Prüfkraft min. 46.000 N
 Ausführung nach DIN EN ISO 4759 Teil 1
 Oberfläche: Zn10bl DSP, galvanisch

1

Scheibe: Werkstoff C60 (1.0601) ww. C60S (1.1211); vergütet 410-490 HV
 Ausführung nach DIN EN ISO 4759 Teil 3
 Oberfläche: Zn10bl DSP, mechanisch



1	Werkstoff C60S (1.1211) zugef.; 3D-Zg erstellt	04.03.22	T. Kräling
Index	Art der Änderung	Datum	Name
Allg. Toleranzen DIN ISO 2768 - m		Maßstab 2 : 1	~Gewicht: 0,016 kg
Oberflächen DIN EN ISO 1302	Toleranzprinzip DIN EN ISO 8015	Werkstoff-Nr. Stahl	Stückzahl 1
Datum	Name	Bezeichnung <h2 style="margin: 0;">Comby M10-C</h2> SW17x8xø22x1,6	
Gez. 08.02.2011	T. Kräling		
Gepr. 08.02.2011	A. Appelhans		
Bearb.			
SCHUHL & CO Modell-Nr. 81003488		Zeichnungsnummer Artikel-Nr.: 81003488	Blatt 1 1 Bl. A4
		Ersatz für	