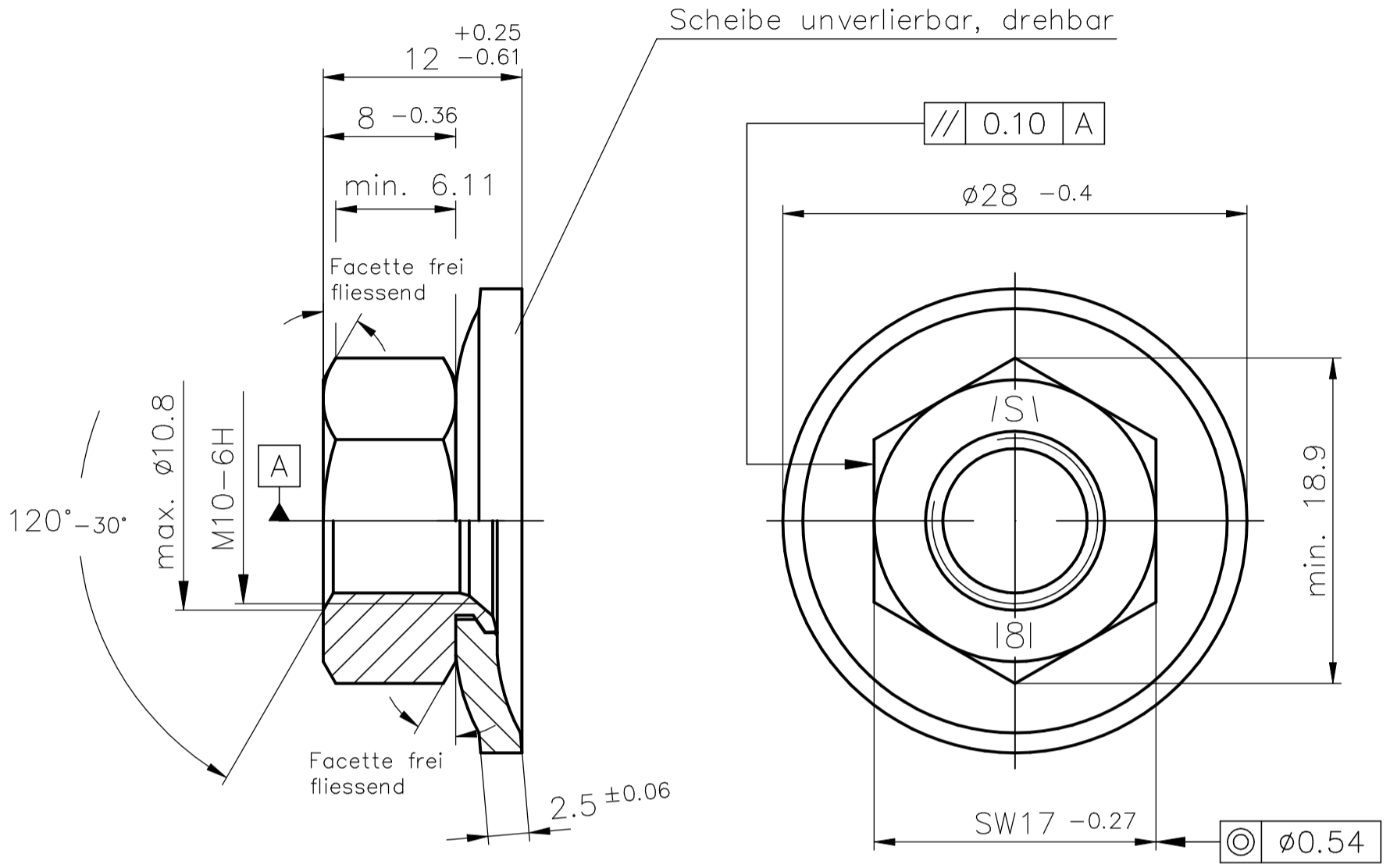


# Kunden – Artikelzeichnung




Obfl.: A4B (DIN EN ISO 4042)

Mutter: Klasse I8I DIN 267 Teil 4 (Prüfkraft 46000 N)  
 Ausführung DIN EN ISO 4759 Teil 1  
 Obfl.: A4B galvanisch (DIN EN ISO 4042)

Scheibe: Werkstoff: C60 (1.0601) ww. C60S (1.1211); vergütet 410–490 HV  
 Ausführung DIN EN ISO 4759 Teil 3  
 Obfl.: A4B mechanisch (DIN EN ISO 4042)

2	Werkstoff C60S (1.1211) zugefügt	07.06.18	T.Kräling
1	Normüberarbeitet	08.03.06	Appelh.
Index	Art der Änderung	Datum	Name

Dieses Dokument darf ohne unsere Genehmigung weder vervielfältigt noch dritten Personen oder Konkurrenzfirmen zugänglich gemacht werden. Darüberhinaus behalten wir uns alle Rechte vor.	Maßstab	2:1	Masse
	Werkstoff-Nr.		Stückzahl
	Datum	Name	Bezeichnung
Bearb.			<b>Comby M10-S</b>
Gepr.	16.02.2004	Schmidt	
Gez.	16.02.2004	T.Mueller	

 <b>SCHUHL &amp; CO</b>	Zeichnungsnummer	Blatt
	Art.Nr. 81000493	Bl.
Ers.f.:	Ers.d.:	