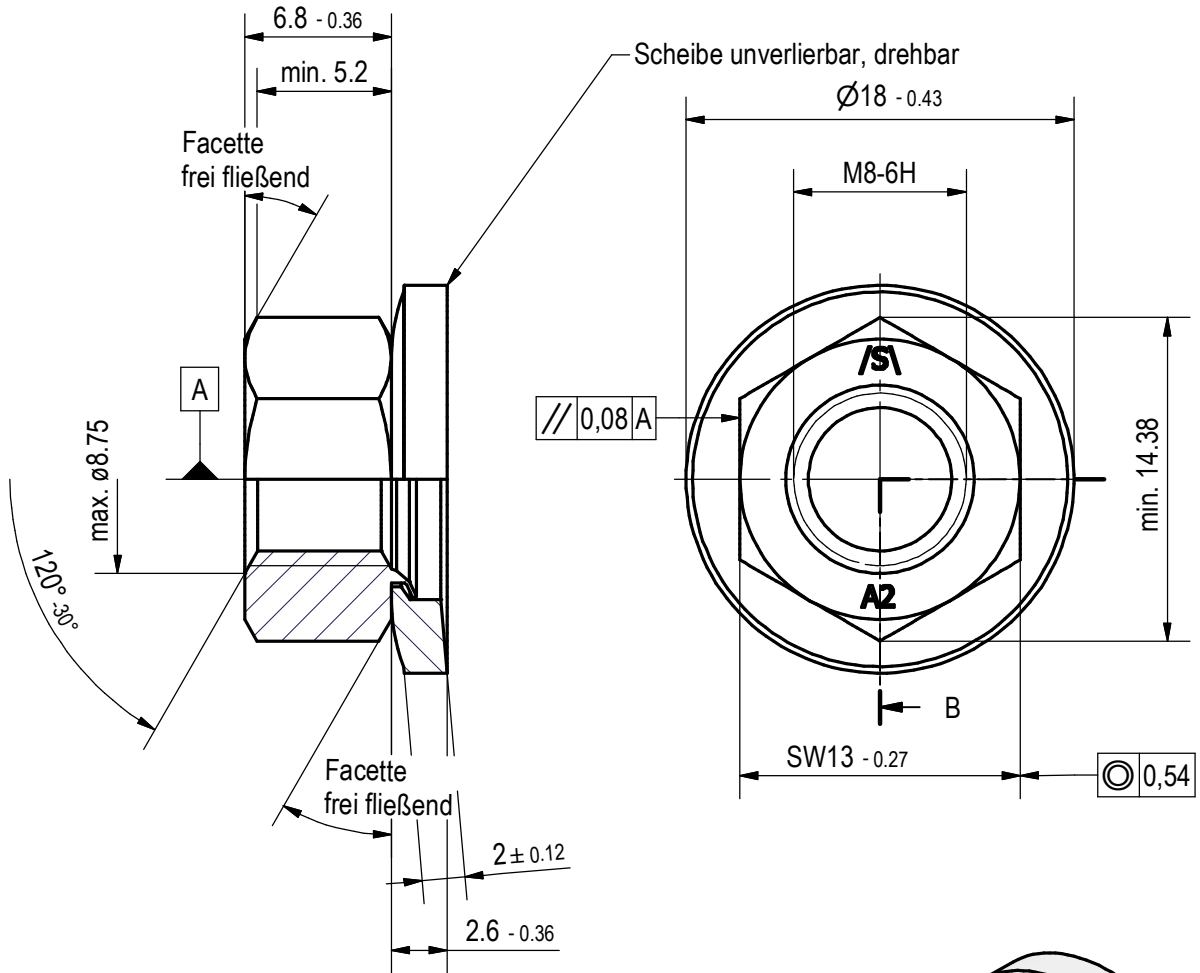


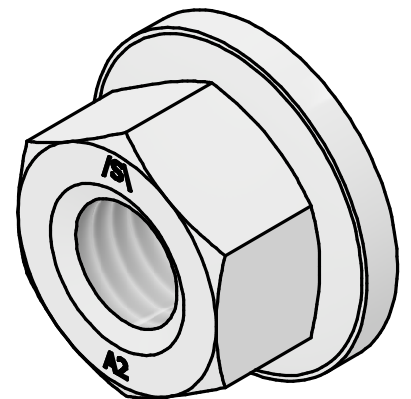
Kunden-Artikelzeichnung



Oberfläche: gebeizt + passiviert

Mutter: Edelstahl A2 (1.4301 ww. 1.4307)
Ausführung nach DIN EN ISO 4759 Teil 1

Scheibe: Werkstoff Edelstahl A2
Ausführung nach DIN EN ISO 4759 Teil 3



Index	Art der Änderung	Datum	Name		
Allg. Toleranzen DIN ISO 2768 - m		Maßstab 3 : 1	~Gewicht: 0,009 kg		
Oberflächen DIN EN ISO 1302	Toleranzprinzip DIN EN ISO 8015	Werkstoff-Nr. Stahl	Stückzahl 1		
Datum	Name	Bezeichnung			
Gez. 29.04.2022	T. Kräling	<h2 style="margin: 0;">Comby M8-SP</h2> <p style="margin: 0;">SW13x6,8xØ18x2</p>			
Gepr. 29.04.2022	A. Appelhans				
Bearb.					
		Zeichnungsnummer	Artikel-Nr.: 80894004		Blatt 1
Modell-Nr. 80894004		Ersatz für			1 Bl. A4