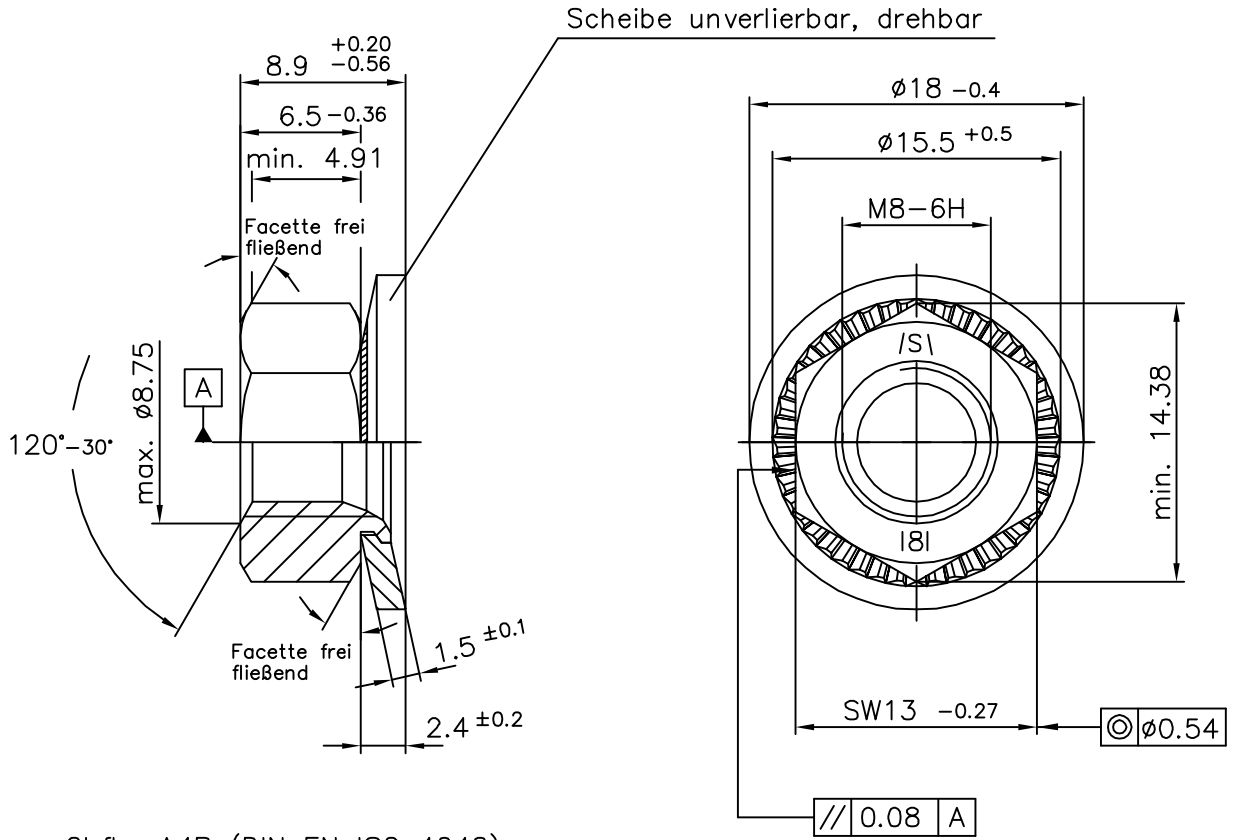


Kunden-Artikelzeichnung



Obfl.: A4B (DIN EN ISO 4042)

Mutter: Klasse I8I DIN 267 Teil 4
 Ausführung DIN EN ISO 4759 Teil 1
 Obfl.: A4B galvanisch (DIN EN ISO 4042)

Scheibe: Werkstoff: C60 (1.0601) ww. C60S (1.1211); vergütet 410-490 HV
 Ausführung DIN EN ISO 4759 Teil 3
 Obfl.: A4B mechanisch (DIN EN ISO 4042)

1	Werkstoff: C60S (1.1211) zugefügt	28.06.18	T.Kräling
Index	Art der Änderung	Datum	Name
Dieses Dokument darf ohne unsere Genehmigung weder vervielfältigt noch dritten Personen oder Konkurrenzfirmen zugänglich gemacht werden. Darüberhinaus behalten wir uns alle Rechte vor.		Maßstab	Masse
		2,5:1	
		Werkstoff-Nr.	Stückzahl
	Datum	Name	Bezeichnung
Bearb.			Comby M8-C SW13x6,5xø18x1,5
Gepr.	21.03.2003	Schmidt	
Norm			
Gez.	21.03.2003	Wiese	
SCHUHL & CO		Zeichnungsnummer	Blatt
		Art.Nr.: 80703493	Bl.
		Ers.f.:	Ers.d.: