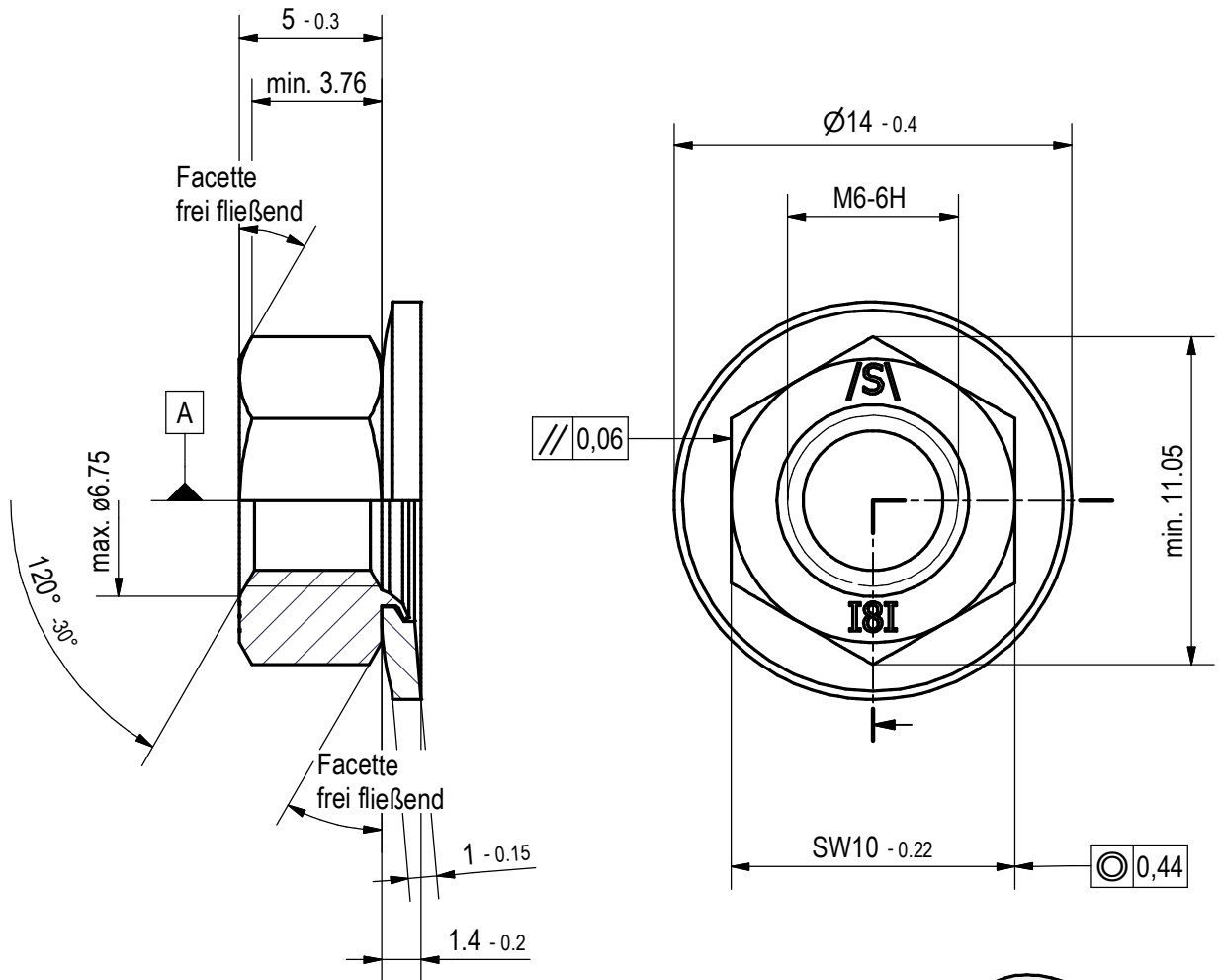


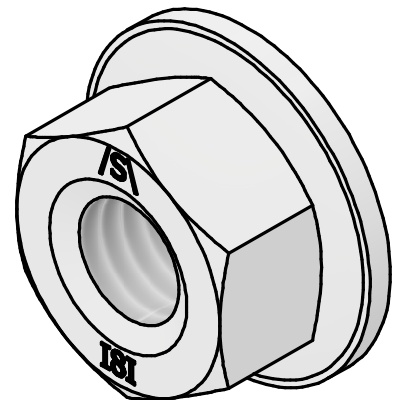
# Kunden-Artikelzeichnung



Oberfläche: VDA 235-104.25

Mutter: Klasse I81 nach DIN 267 Teil 4  
 Prüfkraft min. 16.000 N  
 Ausführung nach DIN EN ISO 4759 Teil 1

Scheibe: Werkstoff C60 (1.0601) ww. C60S (1.1211); vergütet 410-490 HV  
 Ausführung nach DIN EN ISO 4759 Teil 3



Index	Art der Änderung	Datum	Name
Allg. Toleranzen DIN ISO 2768 - m		Maßstab 4 : 1	~Gewicht: 0,004 kg
Oberflächen DIN EN ISO 1302	Toleranzprinzip DIN EN ISO 8015	Werkstoff-Nr. <b>Stahl</b>	Stückzahl 1
Datum	Name	Bezeichnung <h2 style="margin: 0;">Comby M6-SP</h2> SW10x5xø14x1	
Gez. 03.01.2022	T. Kräling		
Gepr. 03.01.2022	A. Appelhans		
Bearb.			
<b>SCHUHL &amp; CO</b>		Zeichnungsnummer	Blatt 1
Modell-Nr. 80428444		Artikel-Nr.: 80428444	1 Bl.
		Ersatz für	A4