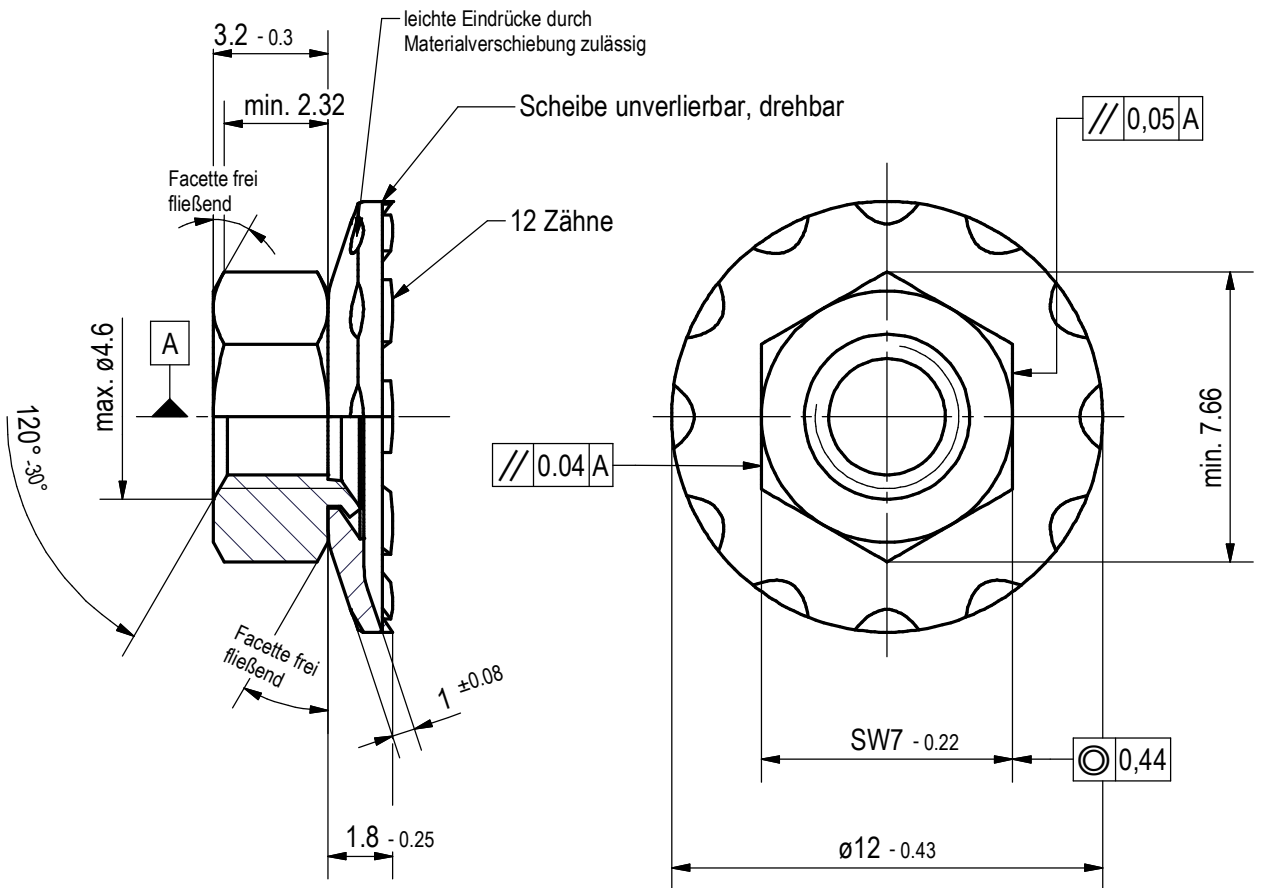


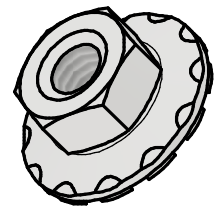
Kunden-Artikelzeichnung



Obfl.: A4B nach DIN EN ISO 4042

Mutter: Klasse 8 nach DIN EN 20898 Teil 2
 Ausführung nach DIN EN ISO 4759 Teil 1
 Obfl.: A4B galvanisch (DIN EN ISO 4042)

Scheibe: Werkstoff: C60 (1.0601) ww. C60S (1.1211); vergütet 410-490 HV
 Ausführung nach DIN EN ISO 4759 Teil 3
 Obfl.: A4B mechanisch (DIN EN ISO 4042)



2	in 3D neu gezeichnet ohne Änderung	22.04.22	T. Kräling
1	Werkstoff C60S (1.1211) zugefügt	14.06.18	T. Kräling
Index	Art der Änderung	Datum	Name
Allg. Toleranzen DIN ISO 2768 - m		Maßstab 5 : 1	~Gewicht: 0,001 kg
Oberflächen DIN EN ISO 1302		Toleranzprinzip DIN EN ISO 8015	Werkstoff-Nr. -
Datum		Name	
Gez.	29.04.2005	A. Appelhans	
Gepr.	29.04.2005	K. Schmidt	
Bearb.			
		Bezeichnung	
		Comby M4-FZ	
		SW7x3,2xø12x1	
Modell-Nr. 80113493		Zeichnungsnummer	Blatt 1
		Artikel-Nr.: 80113493	1 Bl.
		Ersatz für	A4