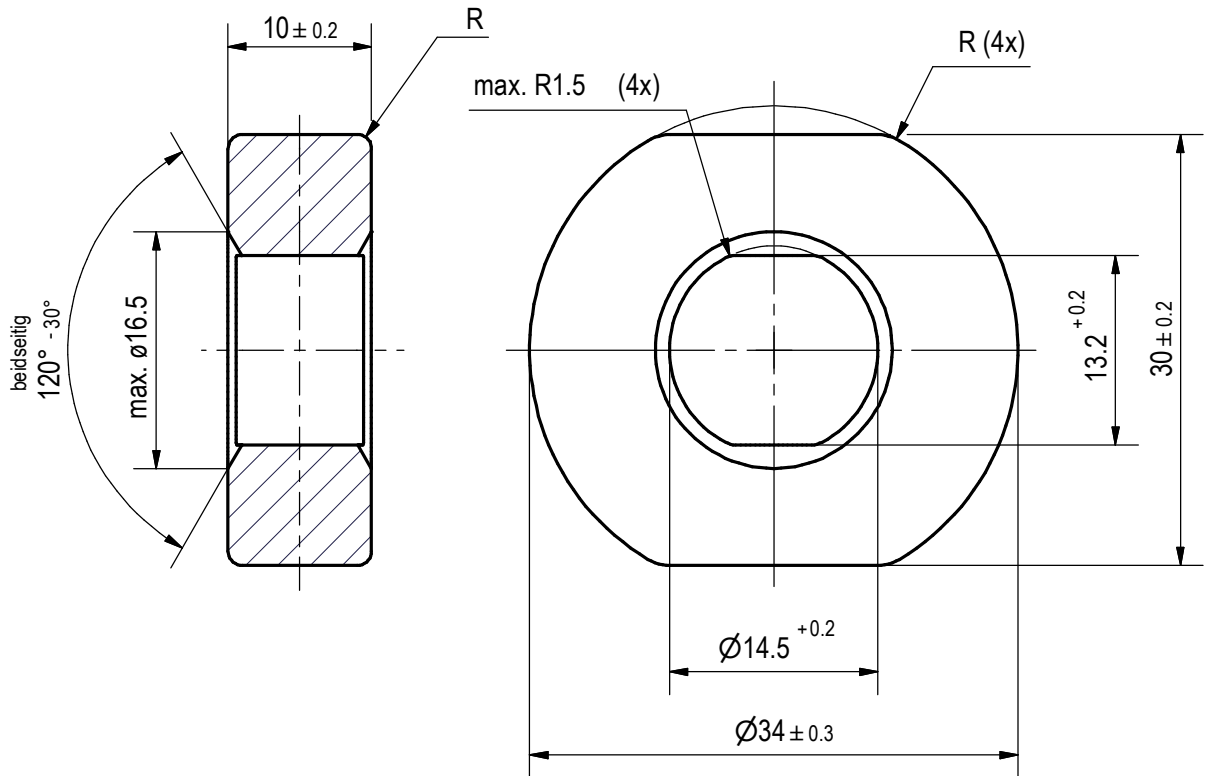
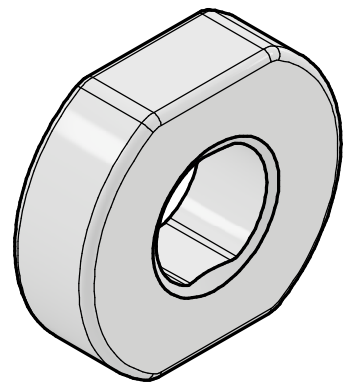


Kunden-Artikelzeichnung



Oberfläche: blank

Werkstoff Stahl, max. 0,25 % C-Gehalt
Ausführung nach DIN EN ISO 4759 Teil 1



R -> presstechnisch verrundet
Alle Kanten und Übergänge presstechnisch verrundet

Allg. Toleranzen DIN ISO 2768 - m		Maßstab 2 : 1	~Gewicht: 0,055 kg
Oberflächen DIN EN ISO 1302	Toleranzprinzip DIN EN ISO 8015	Werkstoff-Nr. Stahl	Stückzahl
	Datum	Name	Bezeichnung Buchse $\varnothing 14,5 \times 13,2$ $\varnothing 34 \times 30 \times 10$
Gez.	25.05.2020	A.Appelhans	
Gepr.	25.05.2020	T. Kräling	
Bearb.	14.10.2020	K.Schmidt	
 SCHUHL & CO		Zeichnungsnummer Art.-Nr.:42075000	Blatt 1
Modell-Nr.		Ersatz für	1 Bl. A4