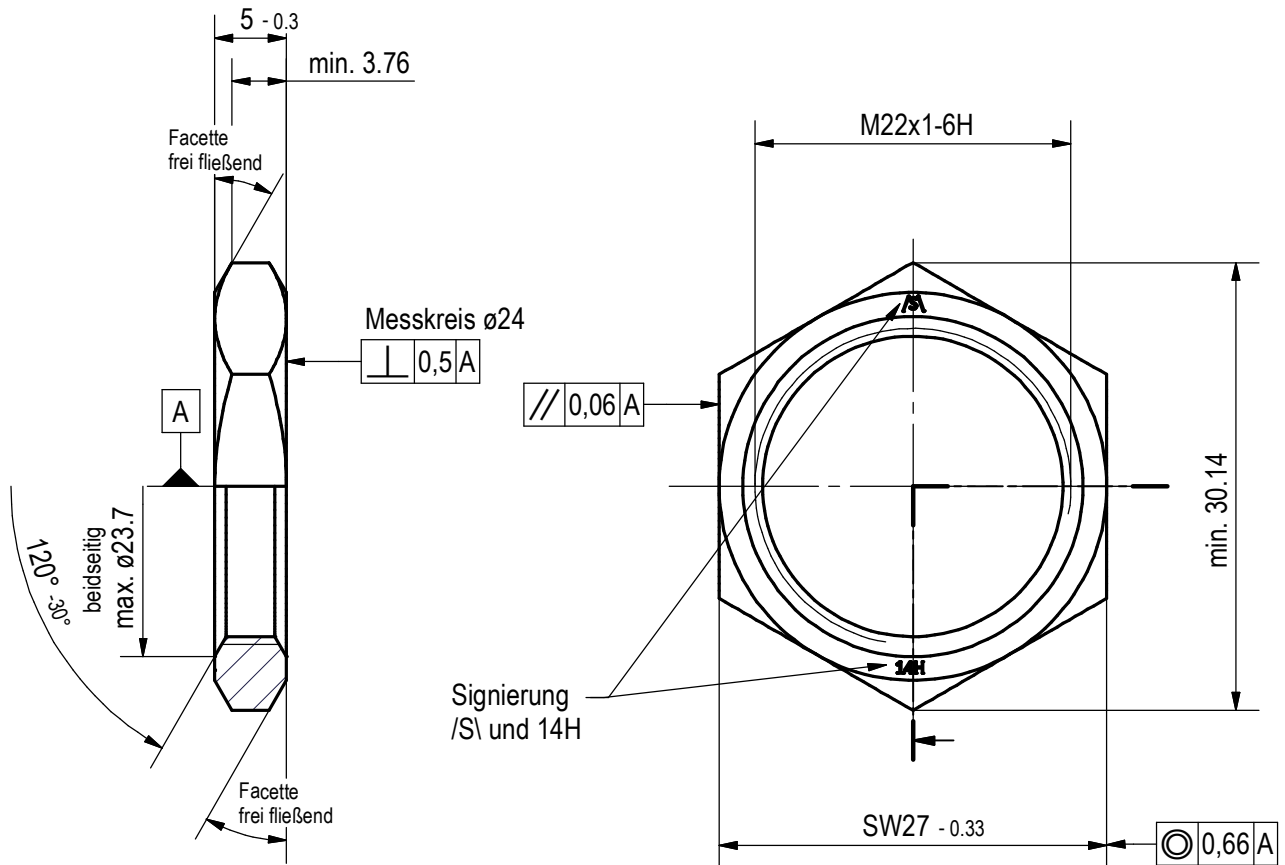
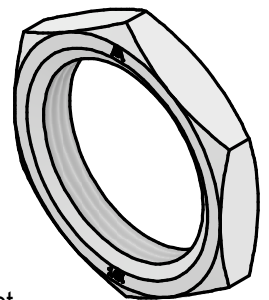


Kunden-Artikelzeichnung



Oberfläche: 7701 nach SWF 52.004

Klasse 14H nach DIN 267 Teil 24
Ausführung nach DIN EN ISO 4759 Teil 1



Alle Kanten und Übergänge sind presstechnisch verrundet

Index		Art der Änderung		Datum	Name
Allg. Toleranzen DIN ISO 2768 - m		Maßstab 2 : 1	~Gewicht: 0.010 kg		
Oberflächen DIN EN ISO 1302	Toleranzprinzip DIN EN ISO 8015	Werkstoff-Nr. Stahl	Stückzahl		
Datum	Name	Bezeichnung			
Gez. 29.07.2021	T. Kräling	SKT M22x1 SW27x5 2Fac			
Gepr. 29.07.2021	A. Appelhans				
Bearb.					
 Modell-Nr. 40717293		Zeichnungsnummer Artikel-Nr.: 40717293		Blatt 1 1 Bl. A4	
		Ersatz für			