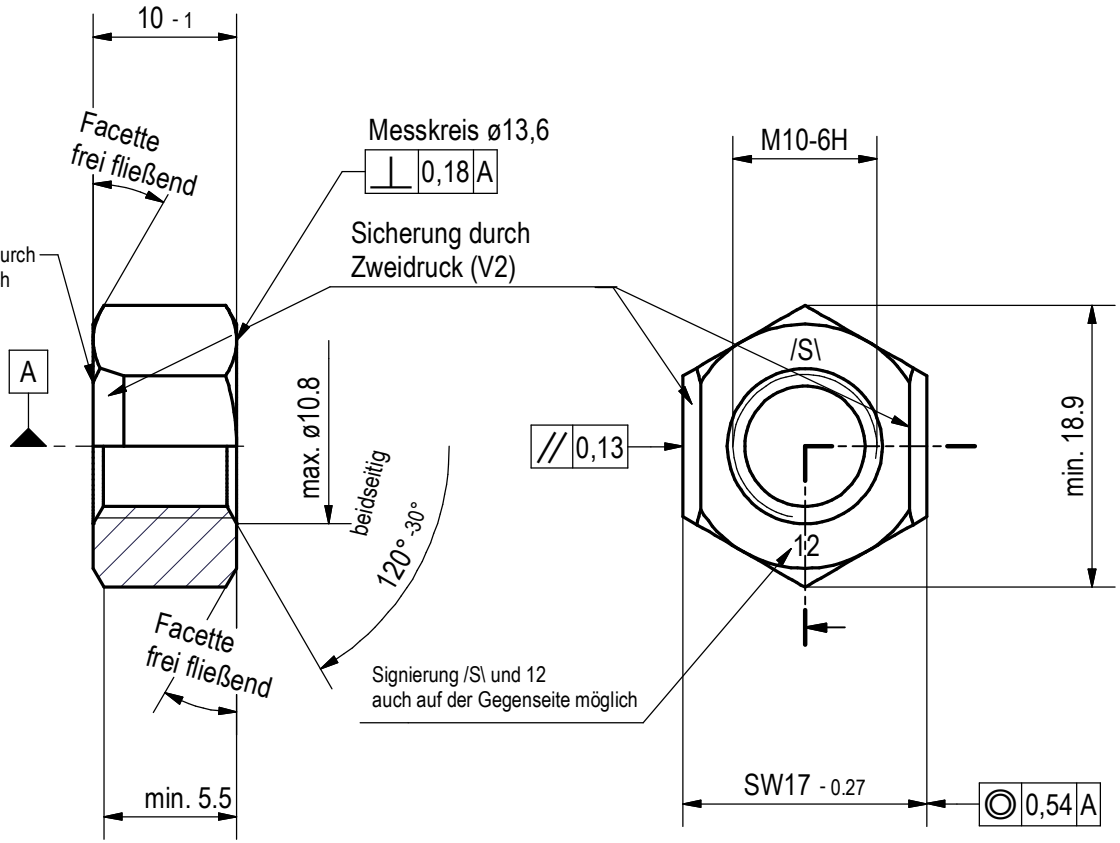


Kunden-Artikelzeichnung

A
B
C
D
E
F

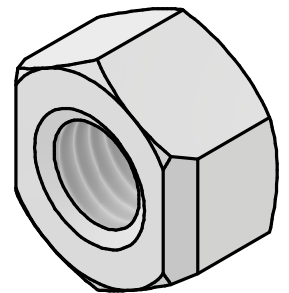


Oberfläche: Geomet 500 A + Gleitmittel

Klasse 12 nach DIN EN ISO 898 Teil 2
Ausführung nach DIN EN ISO 4759 Teil 1

Klemmdrehmomente nach DIN EN ISO 2320:

- 1. Aufschrauben max. 14 Nm
- 1. Abschrauben min. 2 Nm
- 5. Abschrauben min. 1,4 Nm



Index		Art der Änderung		Datum	Name
Allg. Toleranzen DIN ISO 2768 - m			Maßstab 2 : 1	~Gewicht: 0,015 kg	
Oberflächen DIN EN ISO 1302		Toleranzprinzip DIN EN ISO 8015		Werkstoff-Nr. Stahl	
Datum		Name		Stückzahl	
Gez.	27.01.2021	T. Kräling		SKT M10 V 17x10 2Fac	
Gepr.	27.01.2021	A. Appelhans			
Bearb.					
SCHUHL & CO Modell-Nr. 25234852			Zeichnungsnummer Art.-Nr.: 25234852		Blatt 1
			Ersatz für		1 Bl.
					A4

1 2 3 4