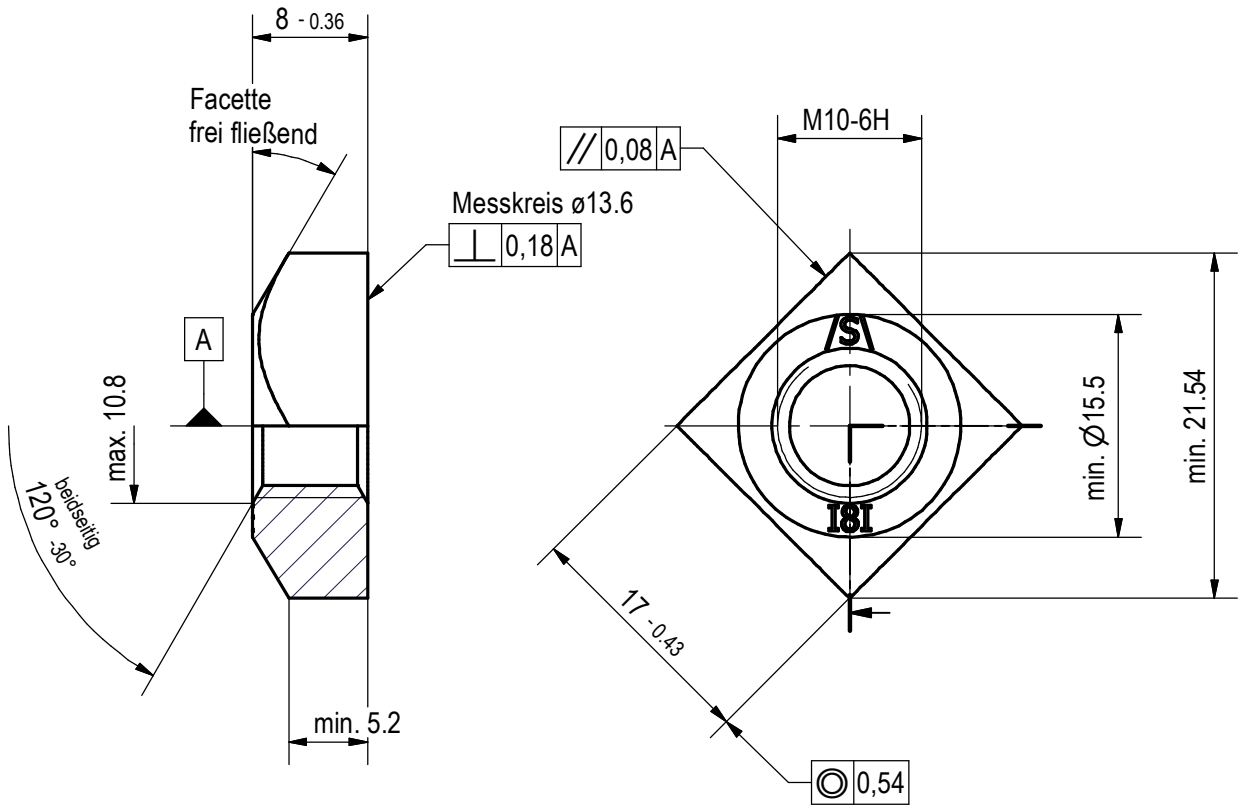
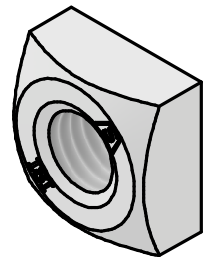



# Kunden-Artikelzeichnung



Oberfläche: VDA 235-104.25

Klasse 8 nach DIN EN 20898 Teil 2 Stand Februar 1994  
Ausführung nach DIN EN ISO 4759 Teil 1



Index	Art der Änderung	Datum	Name
Allg. Toleranzen DIN ISO 2768 - m		Maßstab 2 : 1	~Gewicht: 0,014 kg
Oberflächen DIN EN ISO 1302	Toleranzprinzip DIN EN ISO 8015	Werkstoff-Nr. Stahl	Stückzahl 1
Datum	Name	Bezeichnung	
Gez. 03.02.2022	T. Kräling	VKT M10 SW17x8 1 Facette	
Gepr. 03.02.2022	A. Appelhans		
Bearb.			
 Modell-Nr. 25231444		Zeichnungsnummer Artrikel-Nr.: 25231444	Blatt 1
		Ersatz für	1 Bl. A4