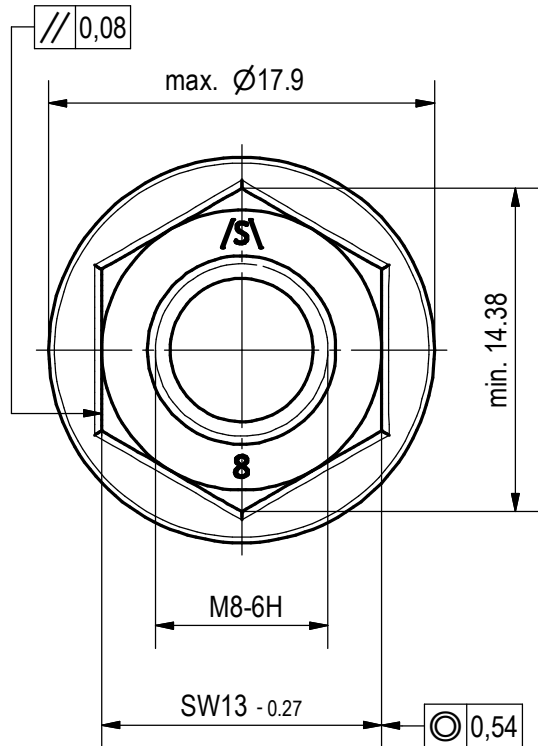
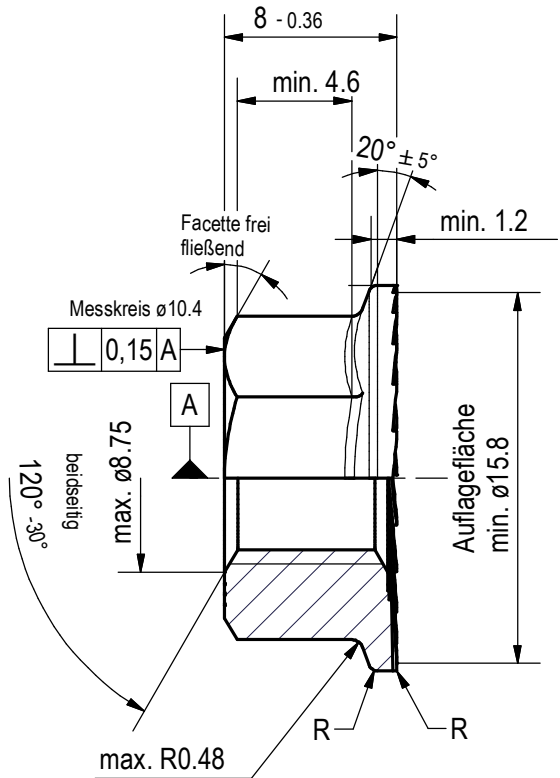
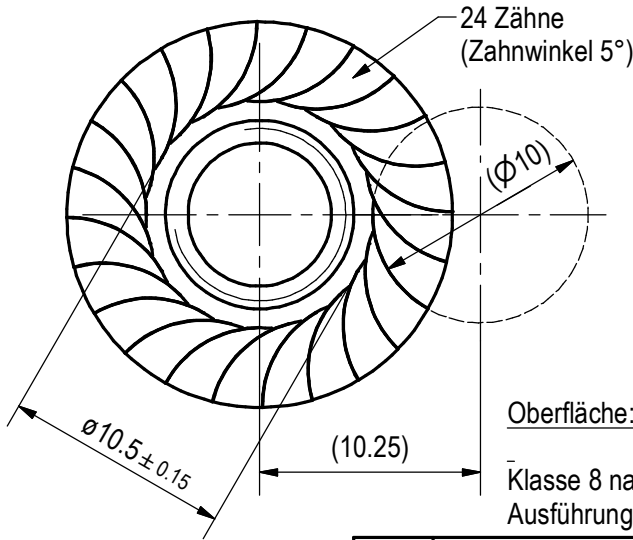


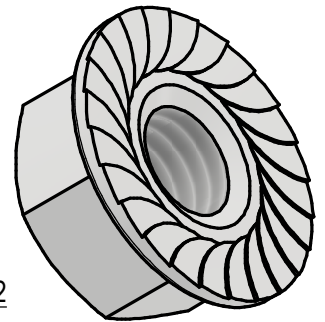
# Kunden-Artikelzeichnung



## Detail Sperrverzahnung



R -> presstechnisch verrundet



Oberfläche: A2B nach DIN EN ISO 4042

Klasse 8 nach DIN EN ISO 898 Teil 2  
Ausführung nach DIN EN ISO 4759 Teil 1

Index		Art der Änderung		Datum	Name
Allg. Toleranzen DIN ISO 2768 - m			Maßstab 3 : 1	~Gewicht: 0,008 kg	
Oberflächen DIN EN ISO 1302		Toleranzprinzip DIN EN ISO 8015		Werkstoff-Nr. <b>Stahl</b>	
Datum		Name		Stückzahl	
Gez.	08.04.2022	T. Kräling		<b>FI M8</b> SW13x8x17,9 mit Sperrverzahnung	
Gepr.	08.04.2022	A. Appelhans			
Bearb.					
 Modell-Nr. 20299201			Zeichnungsnummer <b>Artikel-Nr.: 20299201</b>		Blatt 1
			Ersatz für		1 Bl.