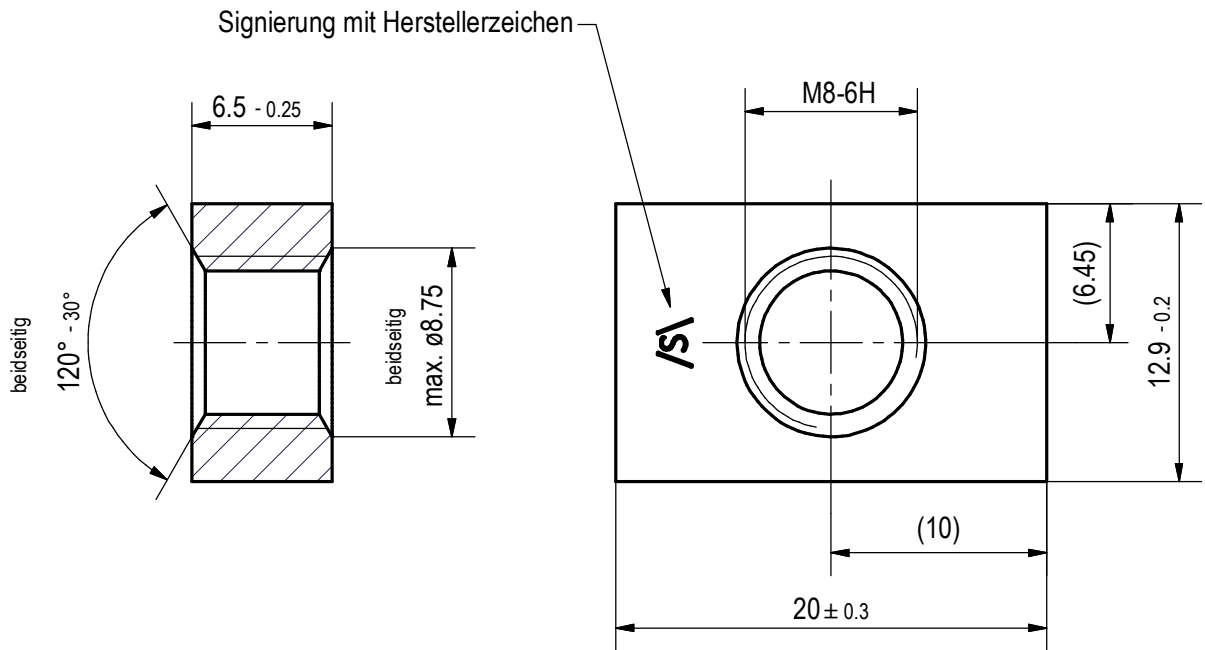
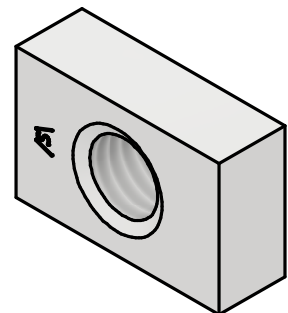


Kunden-Artikelzeichnung



Oberfläche: c310 nach VW TL 217

Werkstoff Stahl, Prüfkraft 33.000 N
Ausführung nach DIN EN ISO 4759 Teil 1



Alle Kanten und Übergänge presstechnisch verrundet

Allg. Toleranzen DIN ISO 2768 - m		Maßstab 3 : 1	~Gewicht: 0,011 kg
Oberflächen DIN EN ISO 1302	Toleranzprinzip DIN EN ISO 8015	Werkstoff-Nr. Stahl	Stückzahl
Datum	Name	Bezeichnung	
Gez. 08.03.2021	A. Appelhans	Re M8	
Gepr. 08.03.2021	T. Kräling	20x12,9x6,5 o. Facette	
Bearb.		Zeichnungsnummer	
		Art.-Nr.: 20255230	Blatt 1
Modell-Nr. 20255230		Ersatz für	1 Bl. A4