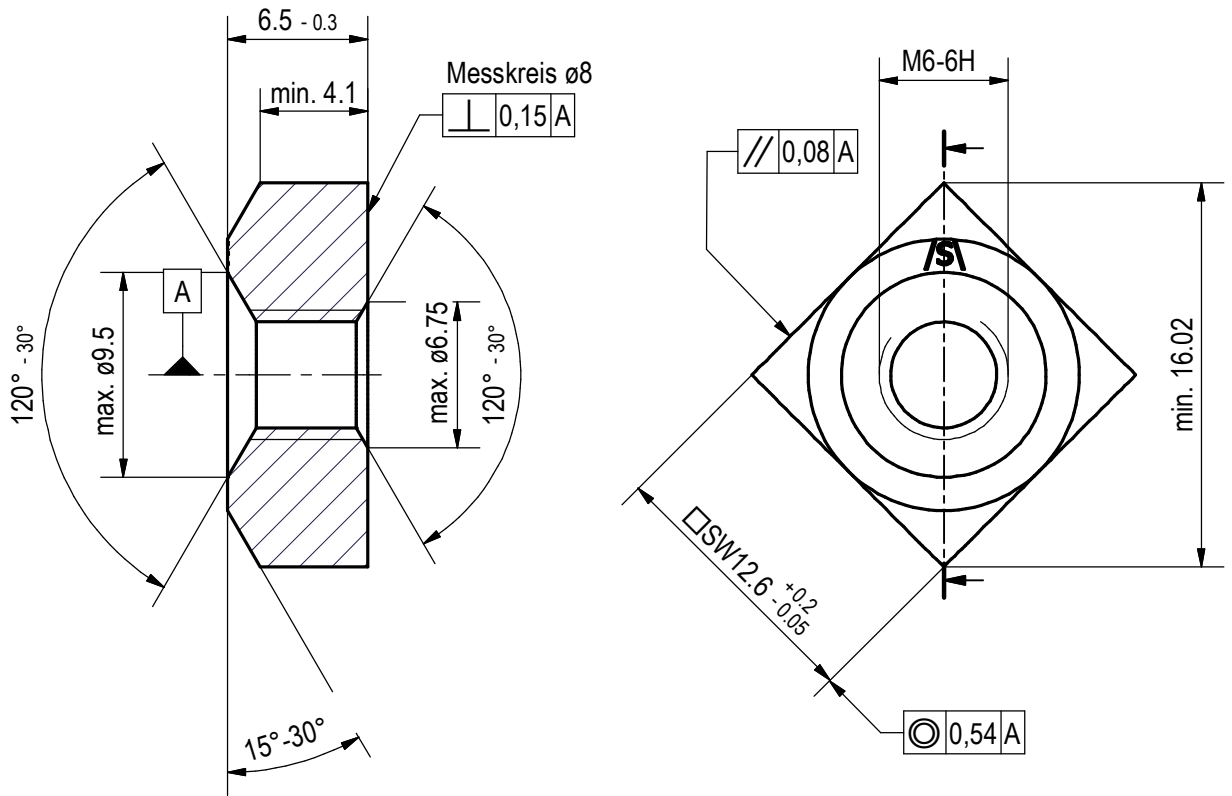
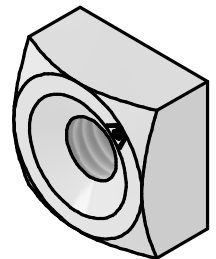


Kunden- Artikelzeichnung



Oberfläche: A4B nach DIN EN ISO 4042

Werkstoff 20MnB4 (1.5525)
 vergütet auf 272-353 HV
 Prüfkraft min. 20.900 N



Allg. Toleranzen DIN ISO 2768 - m		Maßstab 3 : 1	~Gewicht: 0,007 kg
Oberflächen DIN EN ISO 1302	Toleranzprinzip DIN EN ISO 8015	Werkstoff-Nr. Stahl	Stückzahl 1
Datum	Name	Bezeichnung VKT M6 12,8x6,5 1 Fac	
Gez. 26.04.2022	T. Kräling		
Gepr. 26.04.2022	A. Appelhans		
Bearb.			
 Modell-Nr. 15278203		Zeichnungsnummer	Blatt 1
		Artikel-Nr.: 15278203	
		Ersatz für	A4