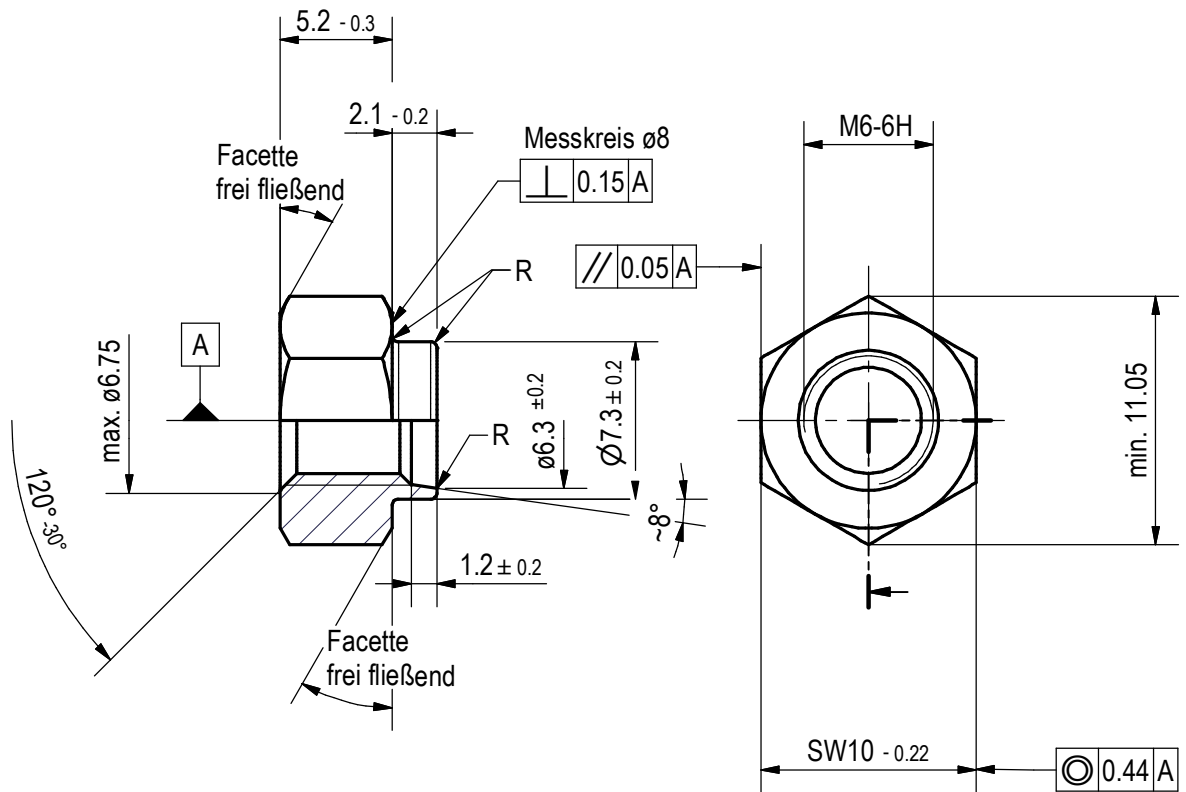


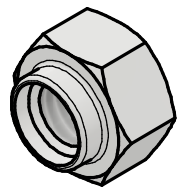
# Kunden-Artikelzeichnung



Oberfläche: r645 nach VW 13750

Klasse 8 nach DIN EN ISO 20898 Teil 2  
Ausführung nach DIN EN ISO 4759 Teil 1

R -> presstechnisch verrundet



|  |  |  |                        |
|--|--|--|------------------------|
| 2  | Signierung war "G" und "8", auf Kundenwunsch entf. | 01.03.22                                       | T. Kräling             |
| 1  | Signierung war /S\                                 | 18.01.22                                       | T. Kräling             |
| Index  | Art der Änderung                                   | Datum  | Name                   |
| Allg. Toleranzen<br>DIN ISO 2768 - m   |  | Maßstab 3 : 1                                  | ~Gewicht: 0.003 kg     |
| Oberflächen<br>DIN EN ISO 1302   |  | Toleranzprinzip<br>DIN EN ISO 8015             | Werkstoff-Nr.<br>Stahl |
|  |  | Stückzahl<br>1                                 |                        |
| Datum  |  | Name   |                        |
| Gez.   | 23.11.2021   | T. Kräling                                     |                        |
| Gepr.  | 23.11.2021   | A. Appelhans                                   |                        |
| Bearb.   | 02.02.2022   | T. Kräling                                     |                        |
|  |  | Bezeichnung<br><b>Bd M6</b><br>10x5,2xø7,3x2,1 |                        |
| <br>Modell-Nr. 15275444 |  | Zeichnungsnummer<br>Artikel-Nr.: 15275444      |                        |
| Ersatz für   |  | Blatt<br>1<br>1 Bl.<br>A4                      |                        |