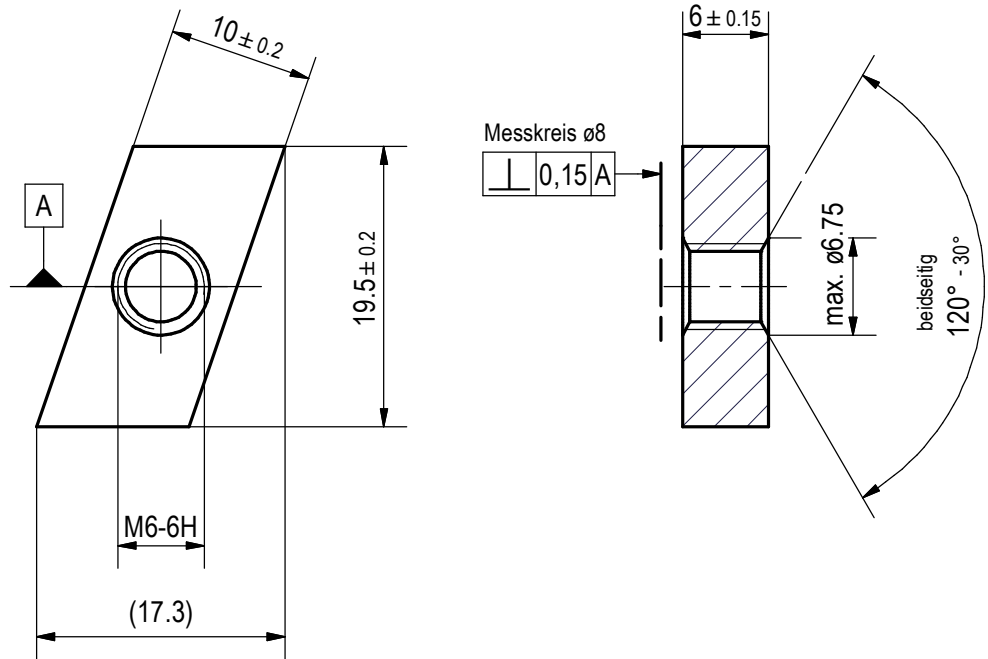
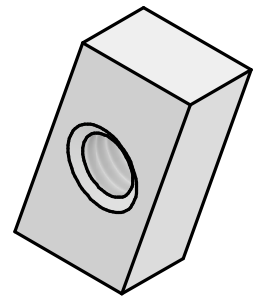


Kunden-Artikelzeichnung



Oberfläche: ZnNi nach MAN 183-3 B1

Werkstoff: DC01 C390 (1.0330)
Ausführung nach DIN EN ISO 4759 Teil 1



Alle Kanten und Übergänge verrundet

Index	Art der Änderung	Datum	Name		
Allg. Toleranzen DIN ISO 2768 - m		Maßstab 2 : 1	~Gewicht: 0,009 kg		
Oberflächen DIN EN ISO 1302	Toleranzprinzip DIN EN ISO 8015	Werkstoff-Nr. Stahl		Stückzahl	
Datum	Name	Bezeichnung PGR M6 19,5x10x6			
Gez.	12.04.2022 T. Kräling				
Gepr.	12.04.2022 A. Appelhans				
Bearb.					
 Modell-Nr. 15274444		Zeichnungsnummer Artikel-Nr.: 15274444		Blatt 1 1 Bl. A4	
		Ersatz für			