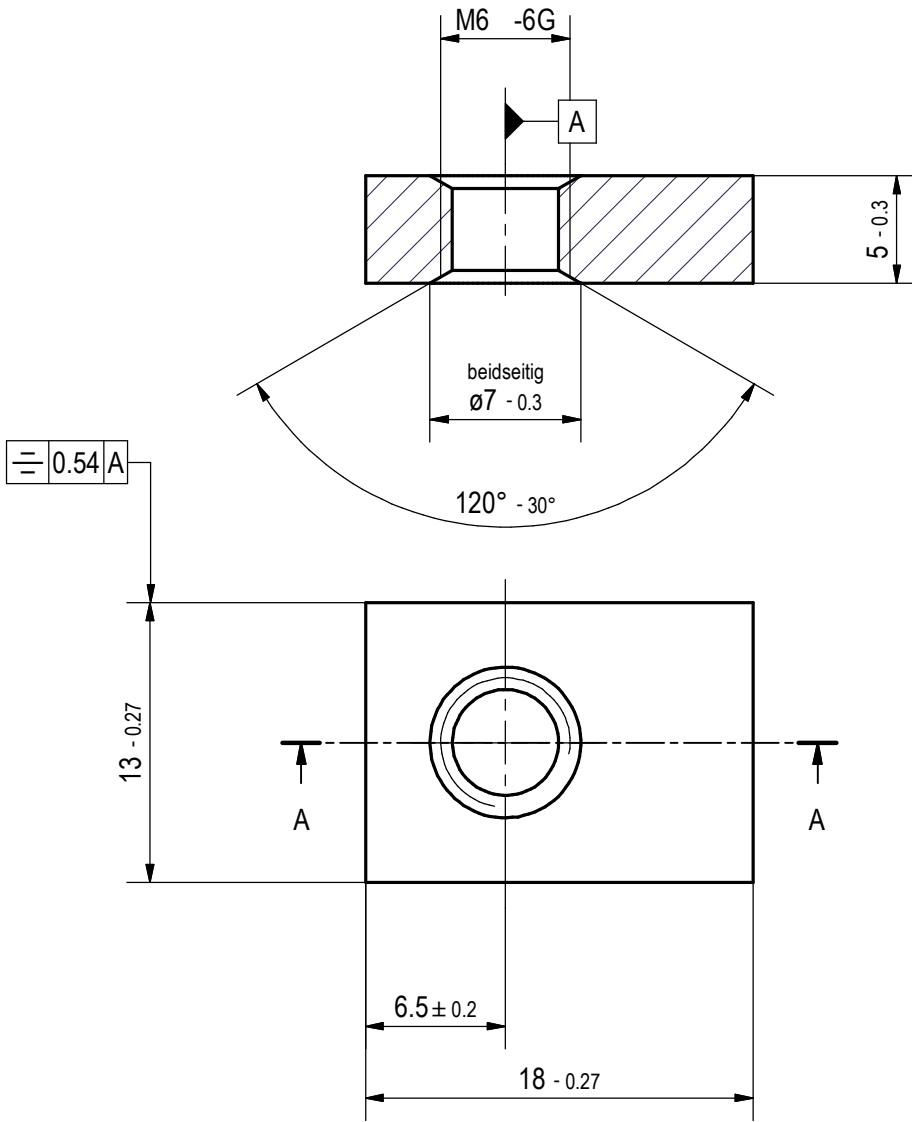


Kunden-Artikelzeichnung



Oberfläche: blank

Werkstoff Stahl, unvergütet, Härte 150-302 HV

Alle Außenkanten max. R1

Index	Art der Änderung	Datum	Name
Allg. Toleranzen DIN ISO 2768 - m		Maßstab 3 : 1	~Gewicht: 0,008 kg
Oberflächen DIN EN ISO 1302		Toleranzprinzip DIN EN ISO 8015	Werkstoff-Nr. Stahl
		Stückzahl 1	
Datum		Name	
Gez.	22.04.2022	T. Kräling	
Gepr.	22.04.2022	A. Appelhans	
Bearb.			
		Bezeichnung	
		Re M6	
		18x13x5 Gewinde Außermittig	
 Modell-Nr. 15277000		Zeichnungsnummer Artikel-Nr.: 15277000	
Ersatz für		Blatt 1 1 Bl. A4	