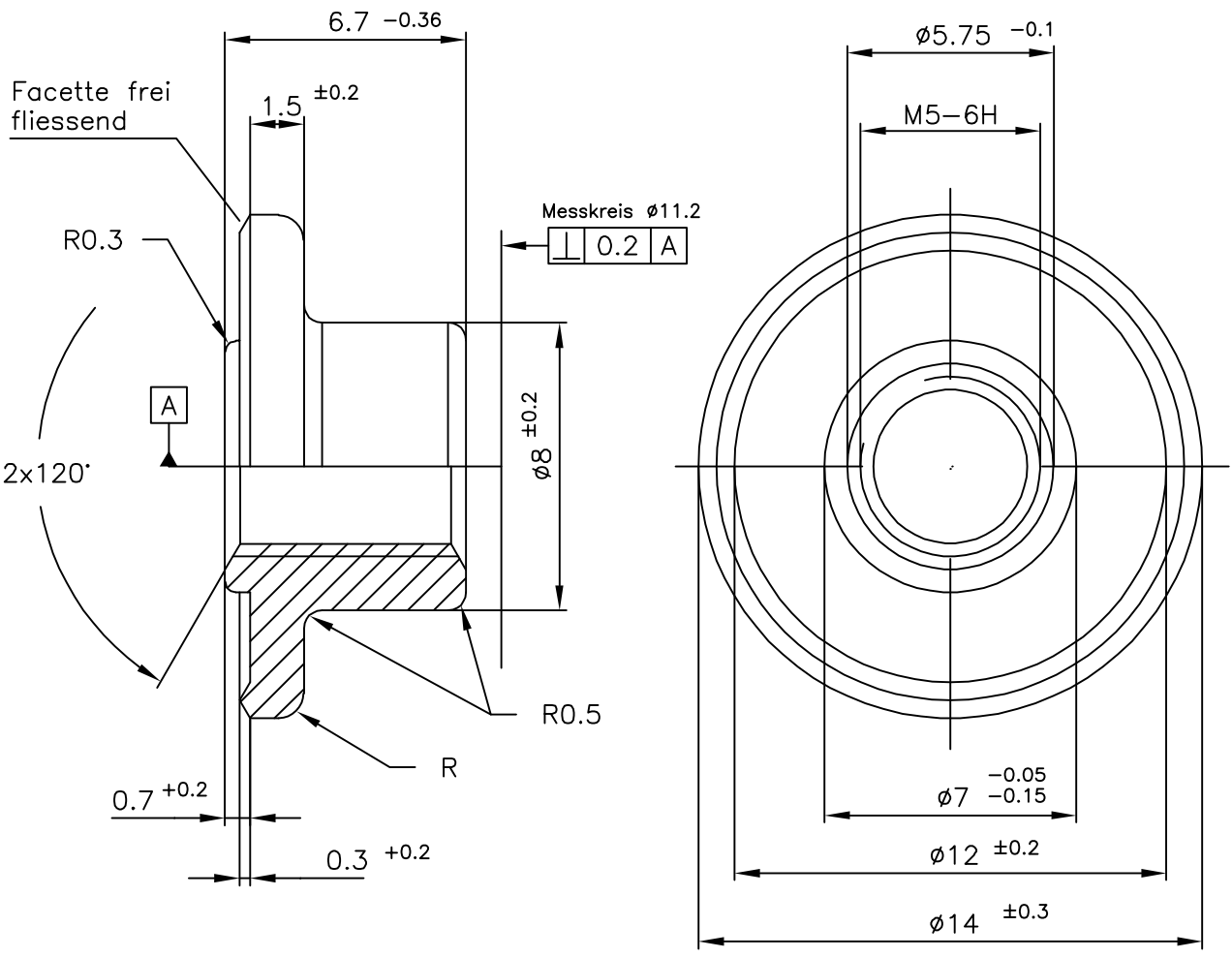
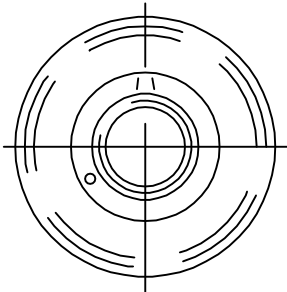


Kunden-Artikelzeichnung



Obfl.: blank

Klasse 8 DIN EN 20898 Teil 2 (Prüfkraft min. 12140 N)
Ausführung DIN ISO 4759 Teil 1



Signierung Δ
und o für Klasse 8

1	auf Kunden-Artikelzeichn. umgestellt	19.11.04	Schmidt
Index	Art der Änderung	Datum	Name
Dieses Dokument darf ohne unsere Genehmigung weder vervielfältigt noch dritten Personen oder Konkurrenzfirmen zugänglich gemacht werden. Darüberhinaus behalten wir uns alle Rechte vor.		Maßstab 5:1	Masse
		Werkstoff-Nr. 1.0303 Q St32-3	Stückzahl
Datum	Name	Bezeichnung	
Bearb.		Schw.FI. M5	
Gepr. 23.02.1999	Vw.	ø8x6,7xø14	
Norm			
Gez. 23.02.1999	Schmidt		
SCHUHL & CO		Zeichnungsnummer	Blatt
		Art.Nr.: 10034000	Bl.
		Ers.f.:	Ers.d.: