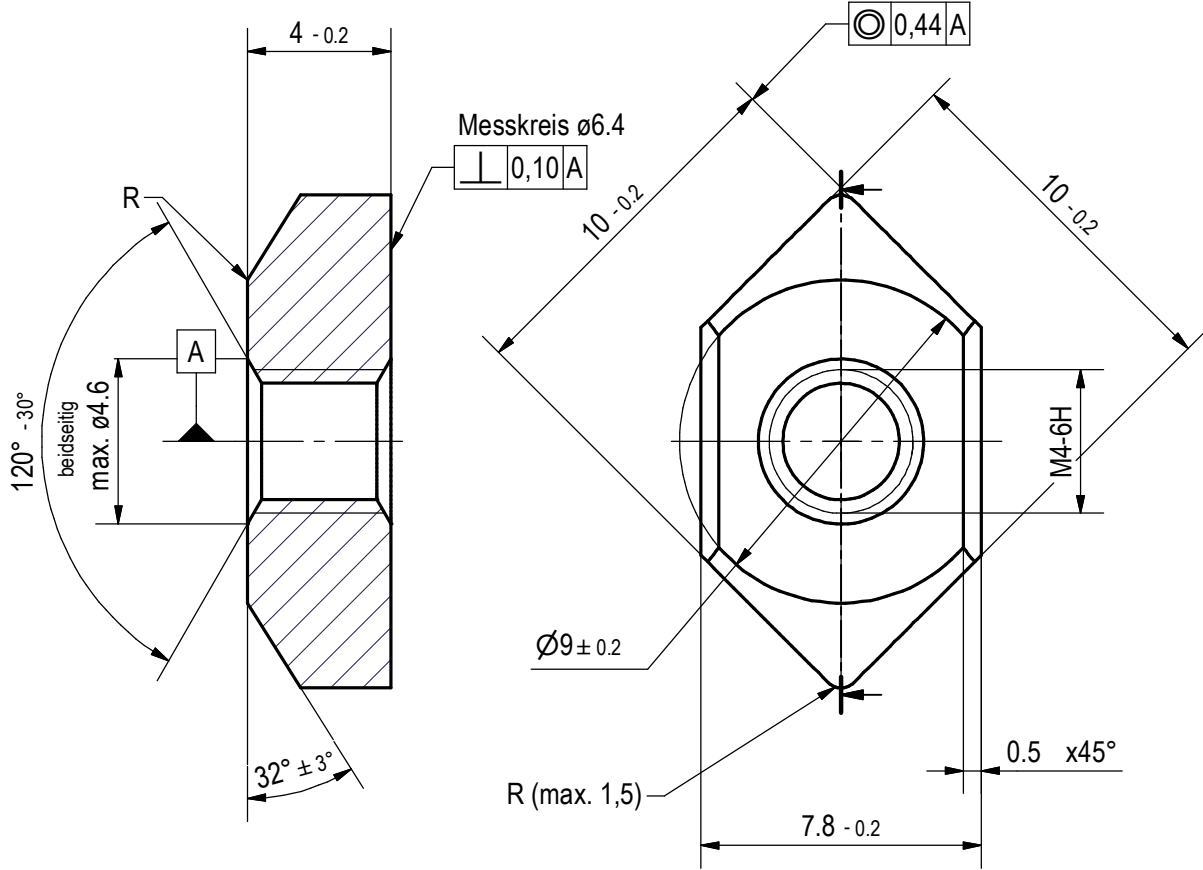


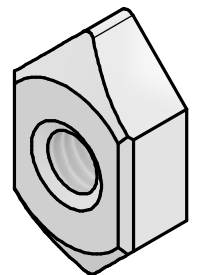
Kunden-Artikelzeichnung



Oberfläche: A3B nach DIN EN ISO 4042

Werkstoff: DC01 C490 (1.0330)
Ausführung nach DIN EN ISO 4759 Teil 1

R -> presstechnisch verrundet



1	3D-Zeichnung erstellt	12.04.22	T. Kräling
Index	Art der Änderung	Datum	Name
Allg. Toleranzen DIN ISO 2768 - m		Maßstab 5 : 1	~Gewicht: 0.002 kg
Oberflächen DIN EN ISO 1302	Toleranzprinzip DIN EN ISO 8015	Werkstoff-Nr. DC01 C490	Stückzahl 1
Datum	Name	Bezeichnung	
Gez.	27.07.2010	T. Kräling	
Gepr.	27.07.2010	A. Appelhans	
Bearb.			
SCHUHL & CO		Zeichnungsnummer	
Modell-Nr. 06056202		Artikel-Nr.: 06056202	
Ersatz für		Blatt 1	
		1 Bl.	
		A4	